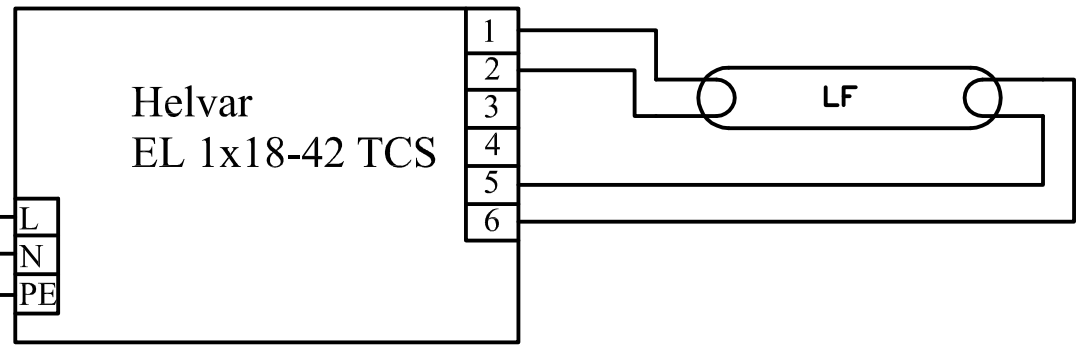


A

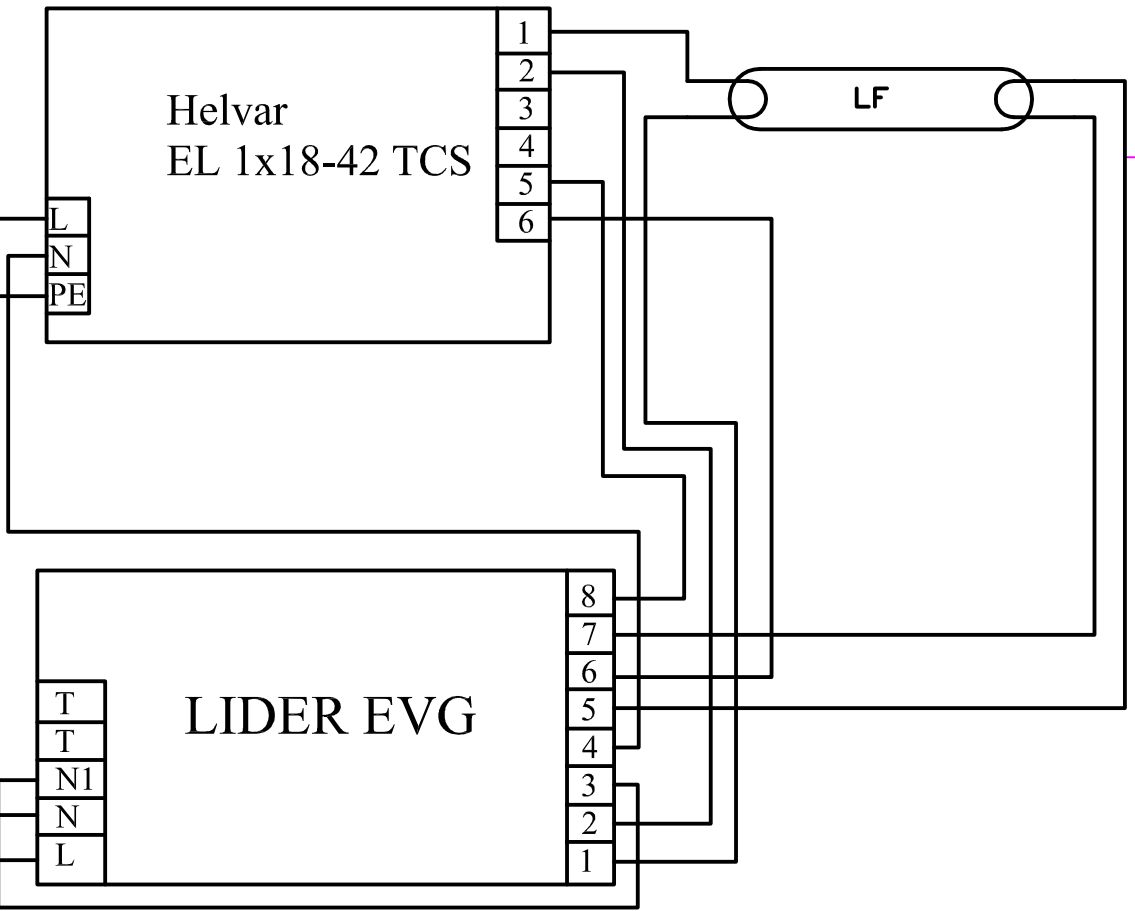
PE N L



B

C

PE N L



D

E

Poz.	Ilość	Tytuł/nazwa, materiał, wymiary itp.	Numer		
Projektował Awex	Sprawdził Awex	Zatwierdził – data Awex–2009/03/30	Nazwa pliku EL 1x18-42	Data 2009/03/30	Skala 1:1
P.P.H.U. AWEX			Helvar EL 1x18-42 LE		
			Edycja 1/1	Arkusz 1/1	

F