

A

A

B

B

C

C

D

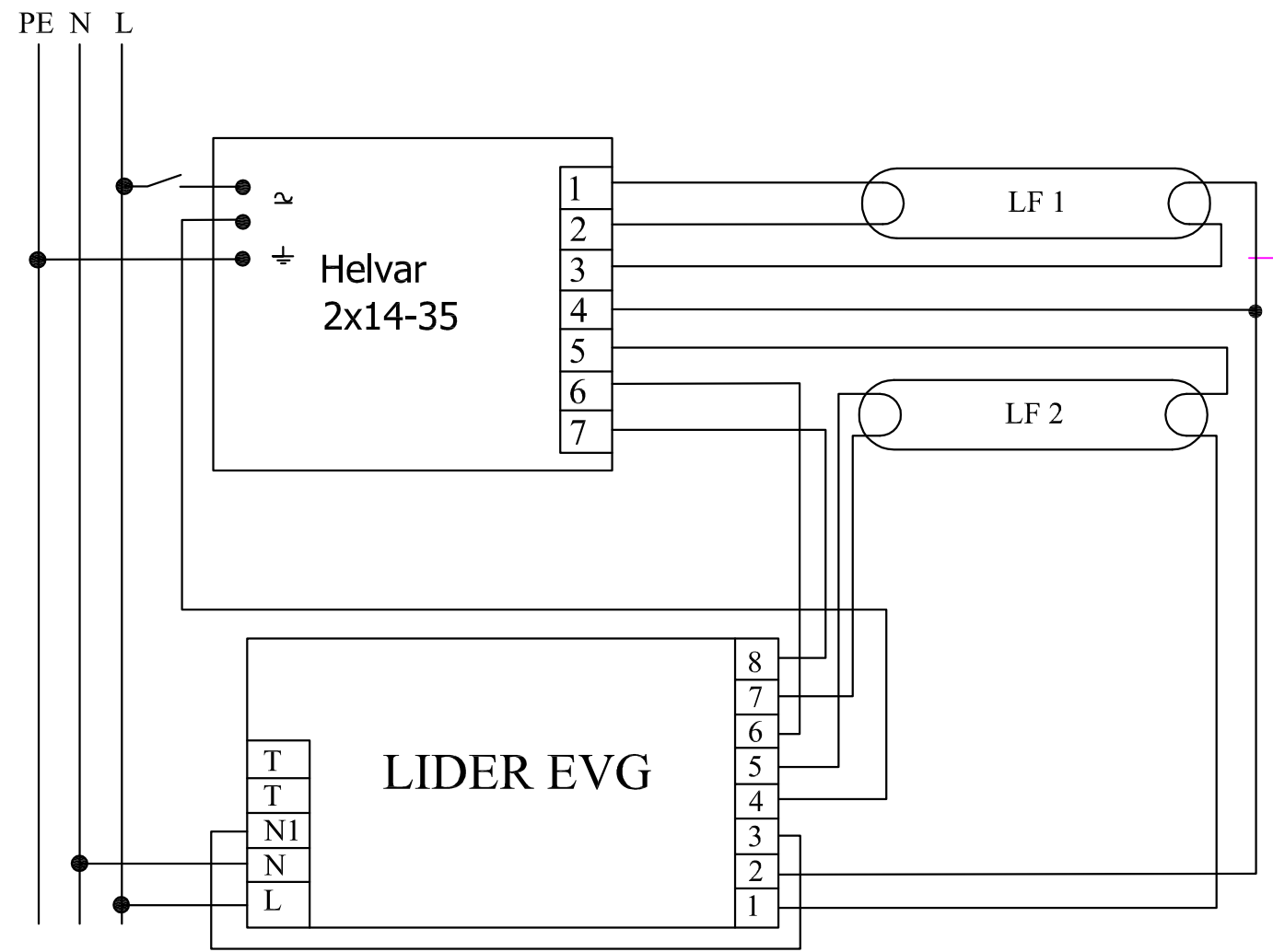
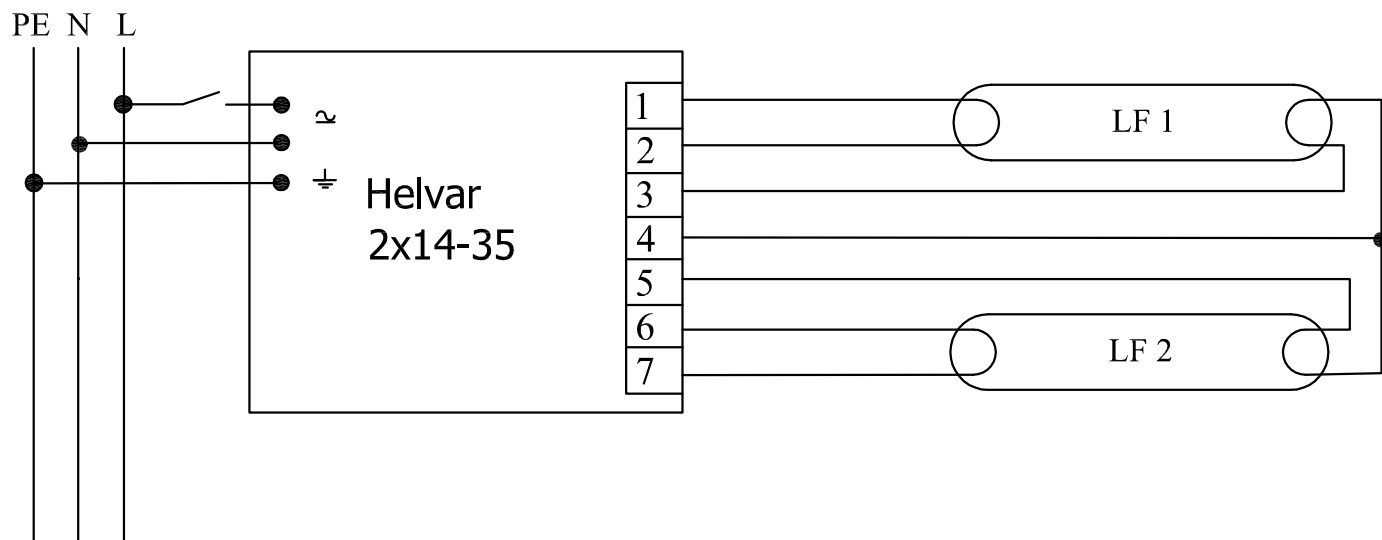
D

E

E

F

F



Poz.	Ilość	Tytuł/nazwa, materiał, wymiary itp.	Numer
Projektował Awex	Sprawdził Awex	Zatwierdził – data Awex–2010/11/19	Nazwa pliku 2x14–35
			Data 2010/11/19
			Skala 1:1
P.P.H.U. AWEX			Helvar 2x14–35LE
			Edycja 1/1
			Arkusz 1/1