

A

B

C

D

E

F

A

B

C

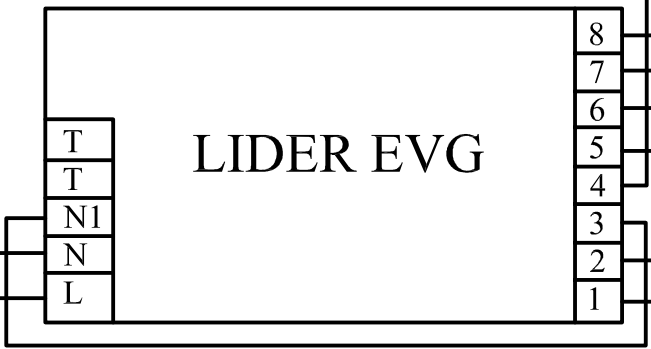
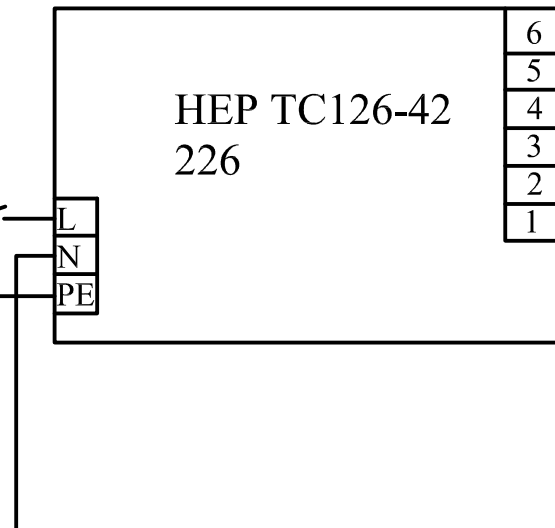
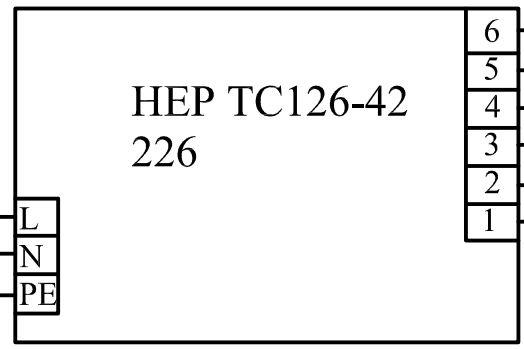
D

E

F

PE N L

PE N L



Poz.	Ilość	Tytuł/nazwa, materiał, wymiary itp.	Numer
Projektował Awex	Sprawdził Awex	Zatwierdził – data Awex–2009/07/13	Nazwa pliku HEP TC 226
			Data 2009/07/13
			Skala 1:1
P.P.H.U. AWEX			HEP TC 126-42 226 LE
			Edycja 1/1

1

4