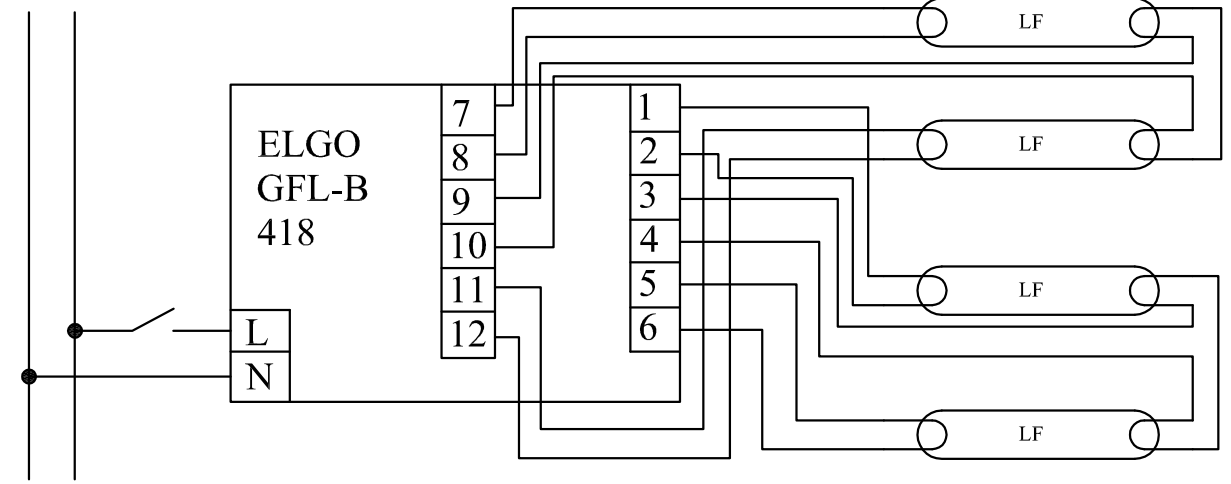


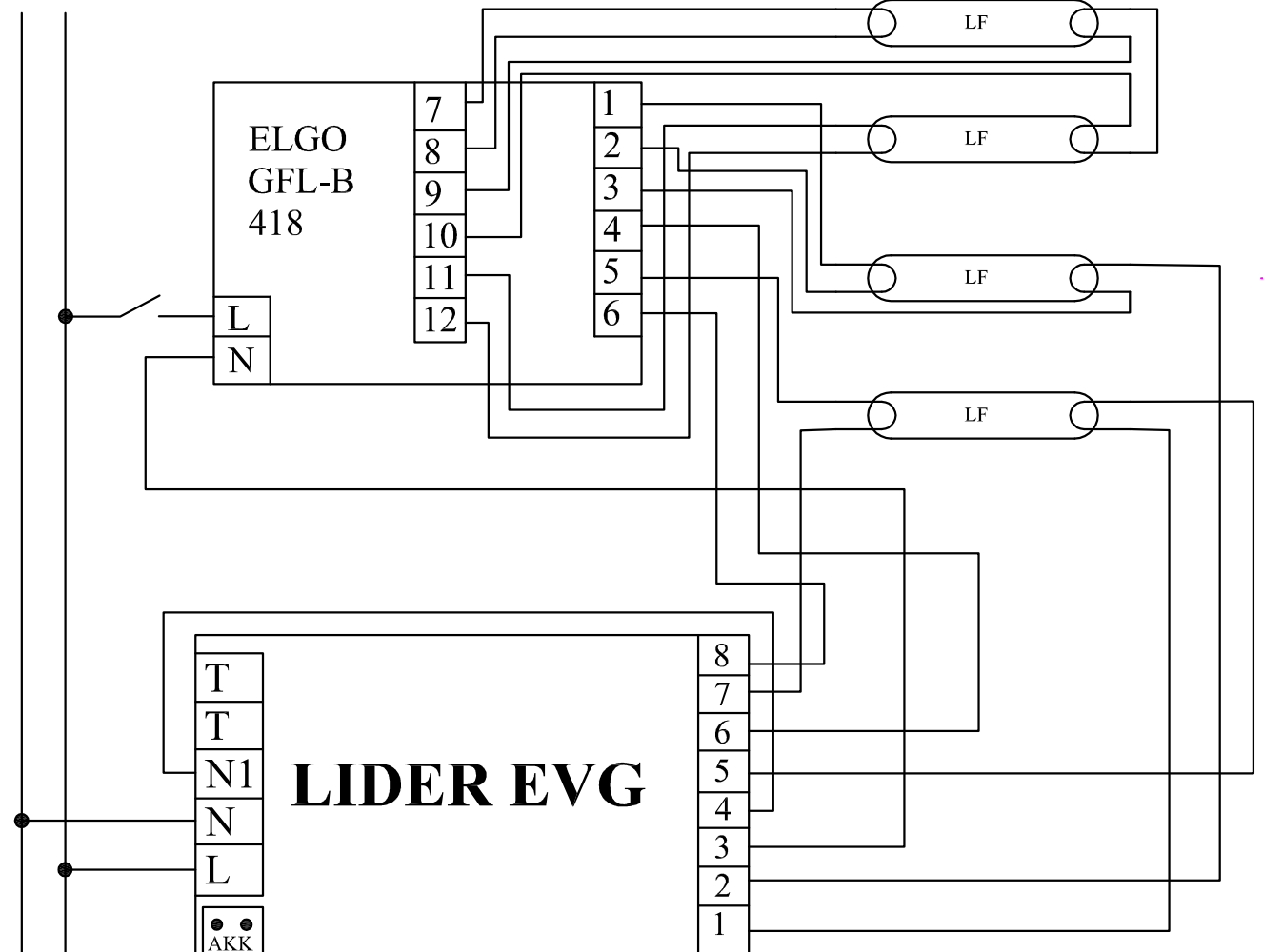
N L

ELGO
GFL-B
418



N L

ELGO
GFL-B
418



LIDER EVG

Poz.	Ilość	Tytuł/nazwa, materiał, wymiary itp.	Numer		
Projektował Awex	Sprawdził Awex	Zatwierdził – data Awex-2009/07/13	Nazwa pliku GFL_B_418	Data 2009/07/13	Skala 1:1
P.P.H.U. AWEX			Elgo GFL-B 418 LE		
			Edycja	Arkusz 1/1	