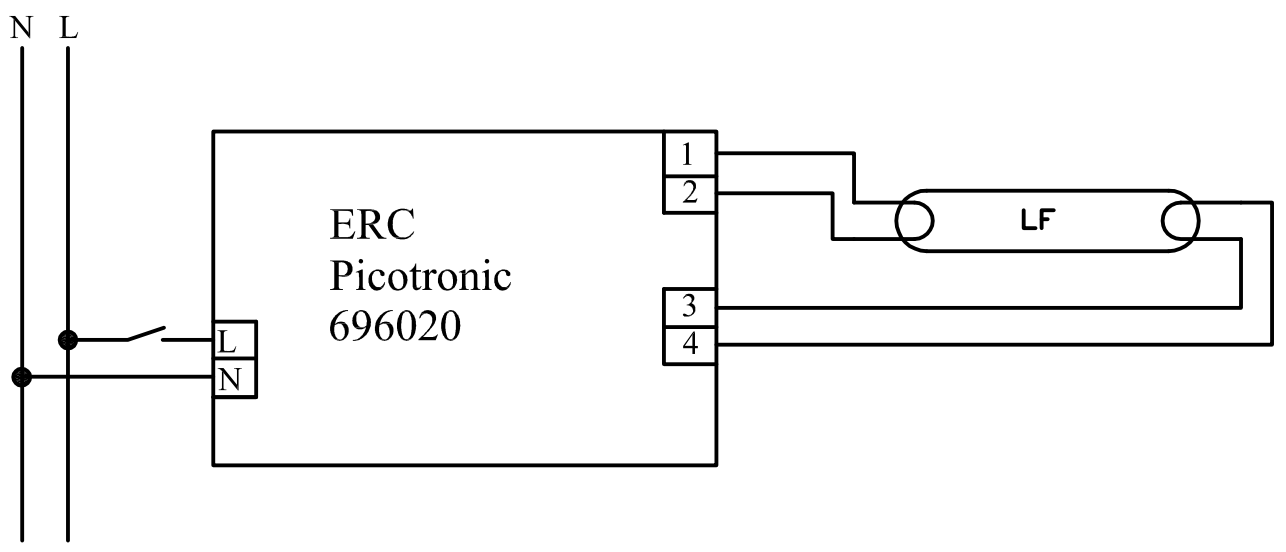


A

A

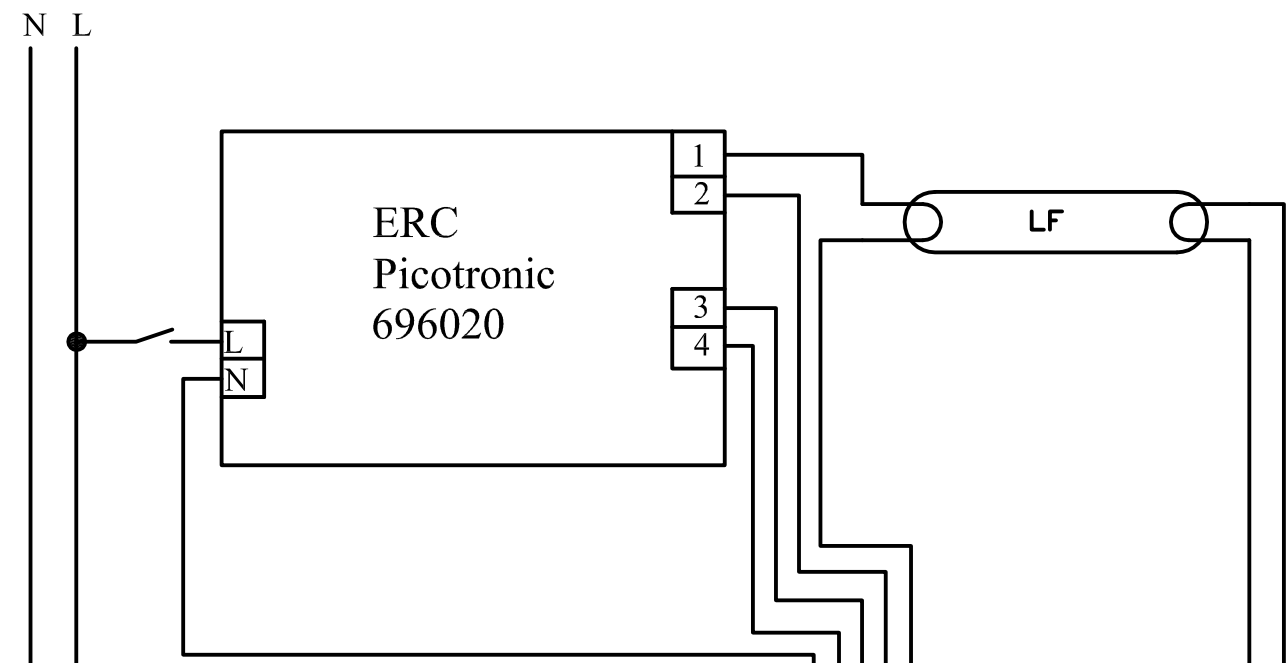


B

B

C

C

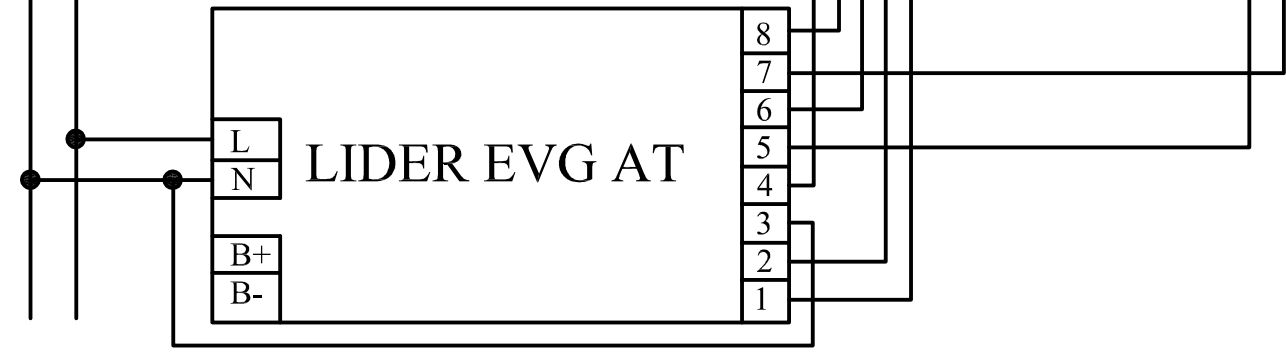


D

D

E

E



F

F

Poz.	Ilość	Tytuł/nazwa, materiał, wymiary itp.			Numer	
Projektował Awex		Sprawdził Awex	Zatwierdził – data Awex–2008/11/14	Nazwa pliku ERC696020	Data 2008/11/14	Skala 1:1
P.P.H.U. AWEX				ERC Picotronic 696020		
					Edycja 1/1	Arkusz 1/1

1

4