

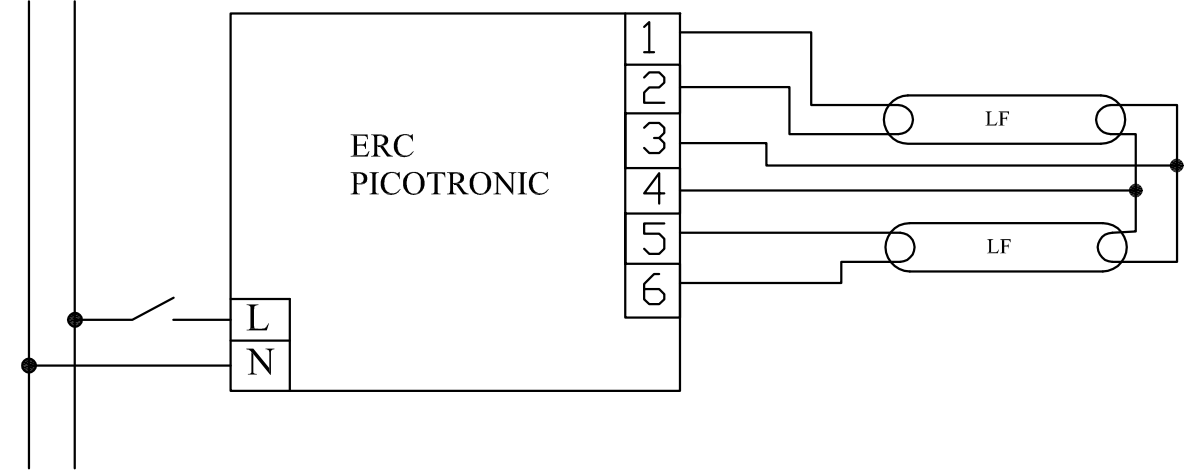
A

A

N L

B

B



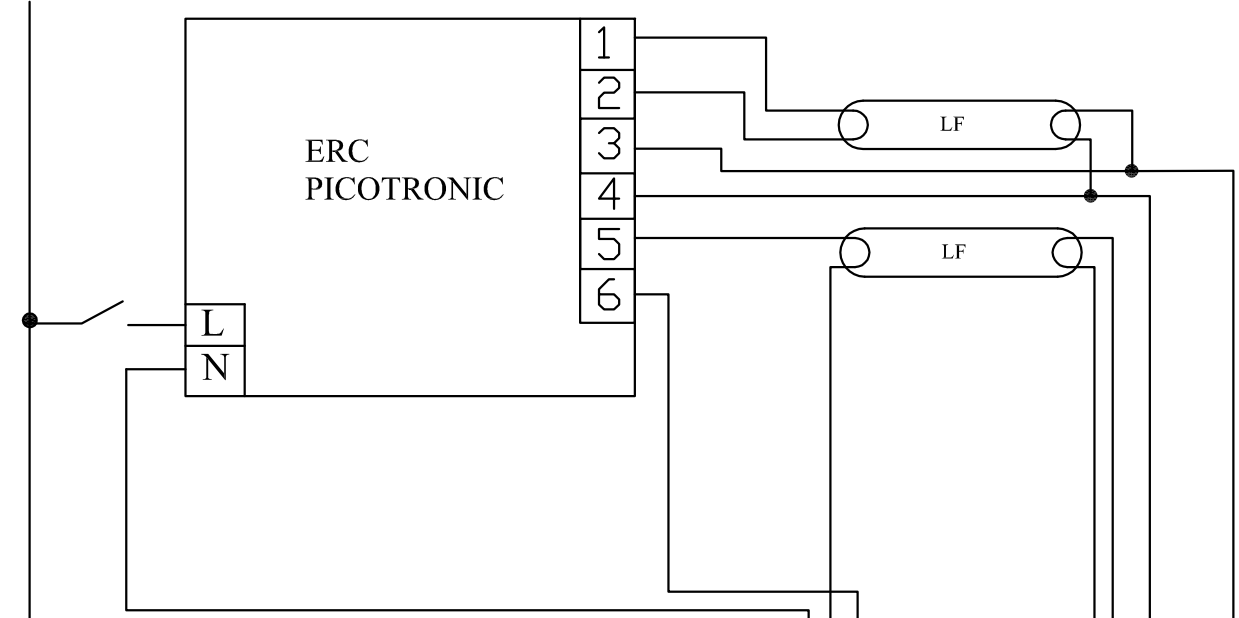
C

C

N L

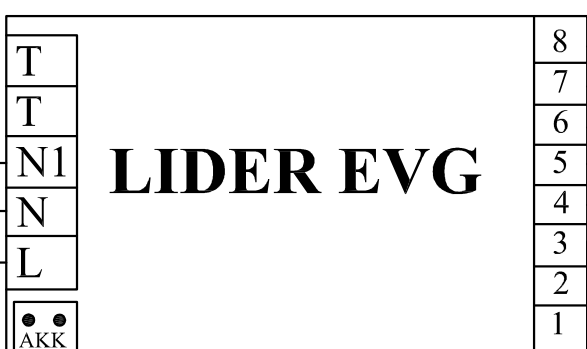
D

D



E

E



F

F

Poz.	Ilość	Tytuł/nazwa, materiał, wymiary itp.	Numer		
Projektował Awex	Sprawdził Awex	Zatwierdził – data Awex–2010/03/15	Nazwa pliku ERC	Data 2010/03/15	Skala 1:1
P.P.H.U. AWEX			PICOTRONIC		
				Edycja 1/1	Arkusz 1/1

1

4