

A N L

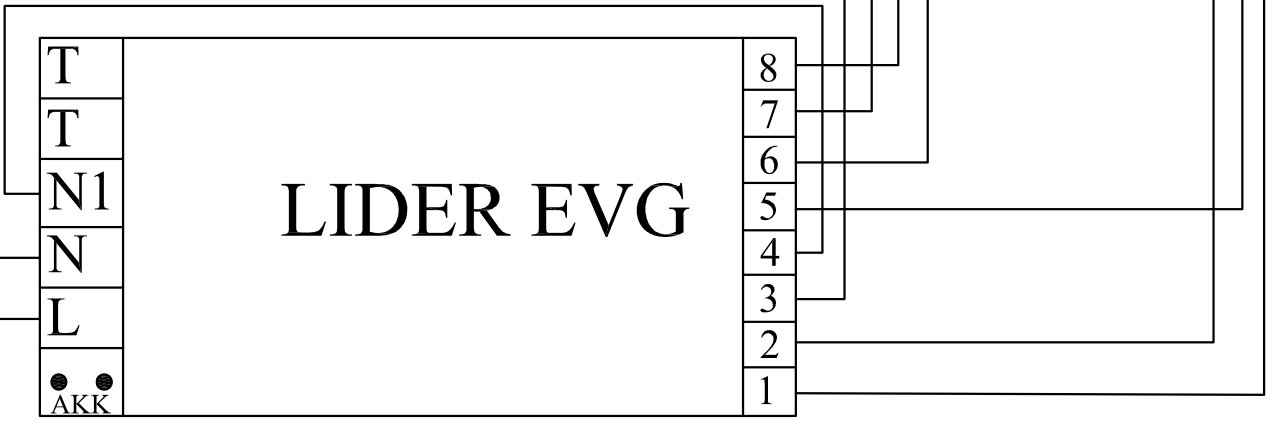
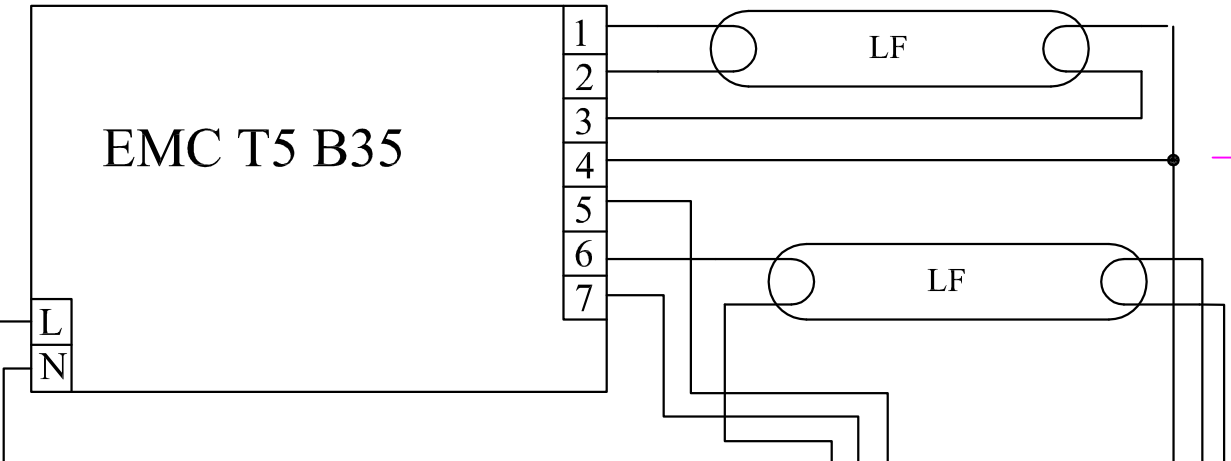
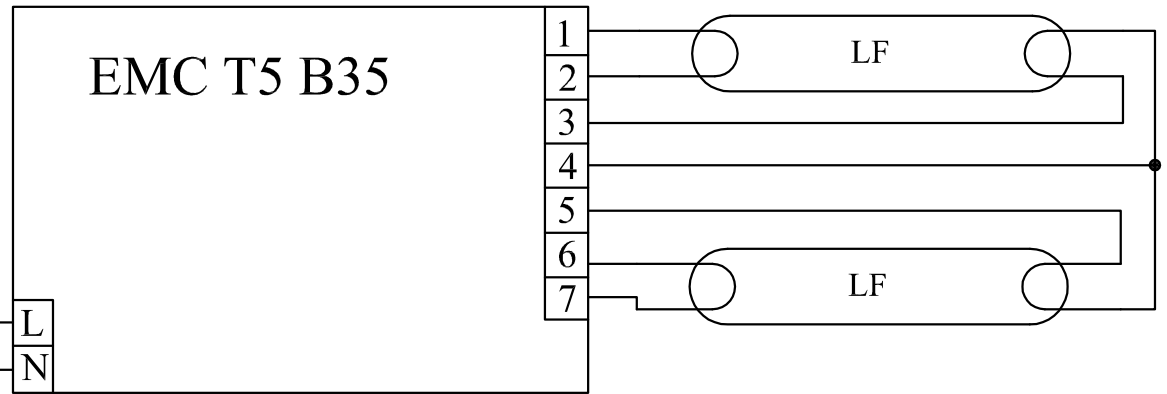
B

C N L

D

E

F



Poz.	Ilość	Tytuł/nazwa, materiał, wymiary itp.		Numer	
Projektował Awex	Sprawdził Awex	Zatwierdził – data Awex–2009/07/09	Nazwa pliku TSB35_LE	Data 2009/07/09	Skala 1:1
P.P.H.U. AWEX			EMC T5 B35/2pf LE		
			Edycja	Arkusz 1/1	