

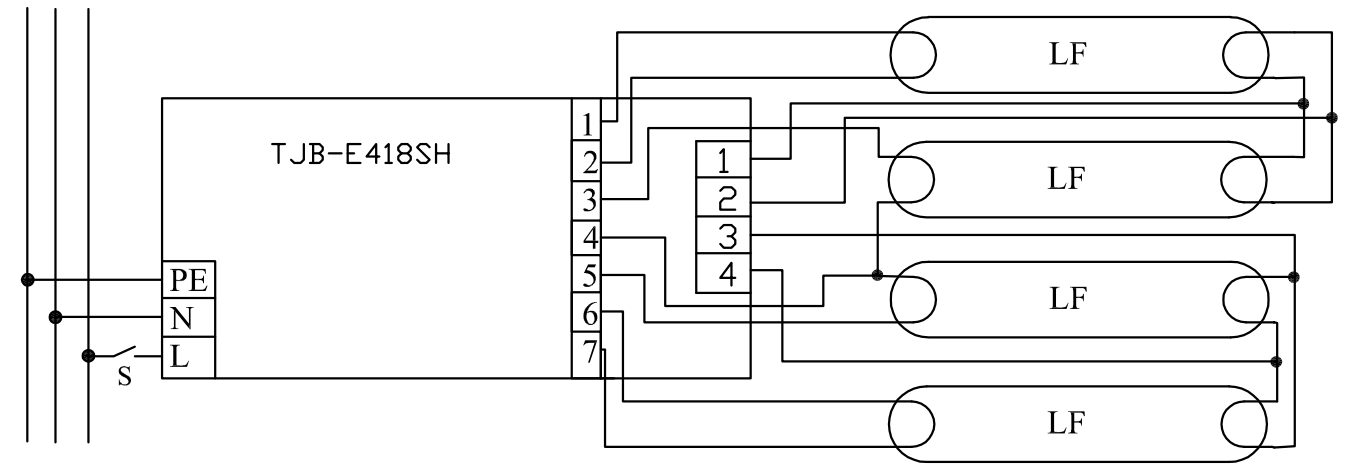
PEN L

A

A

B

B



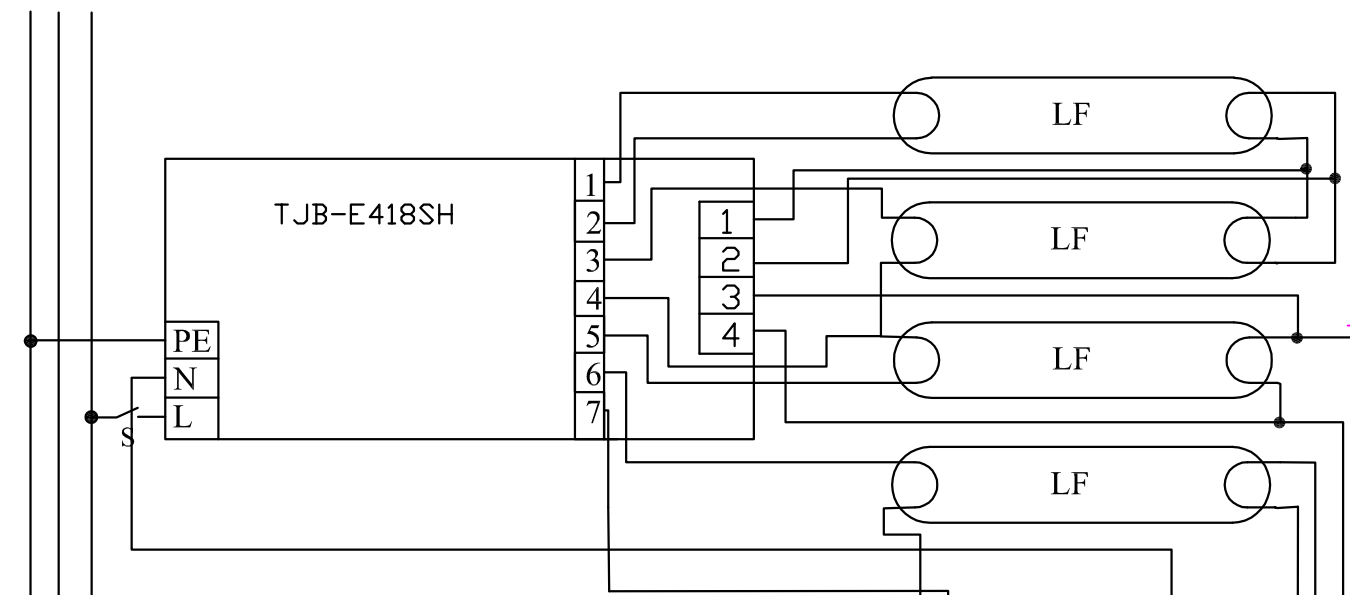
PEN L

C

C

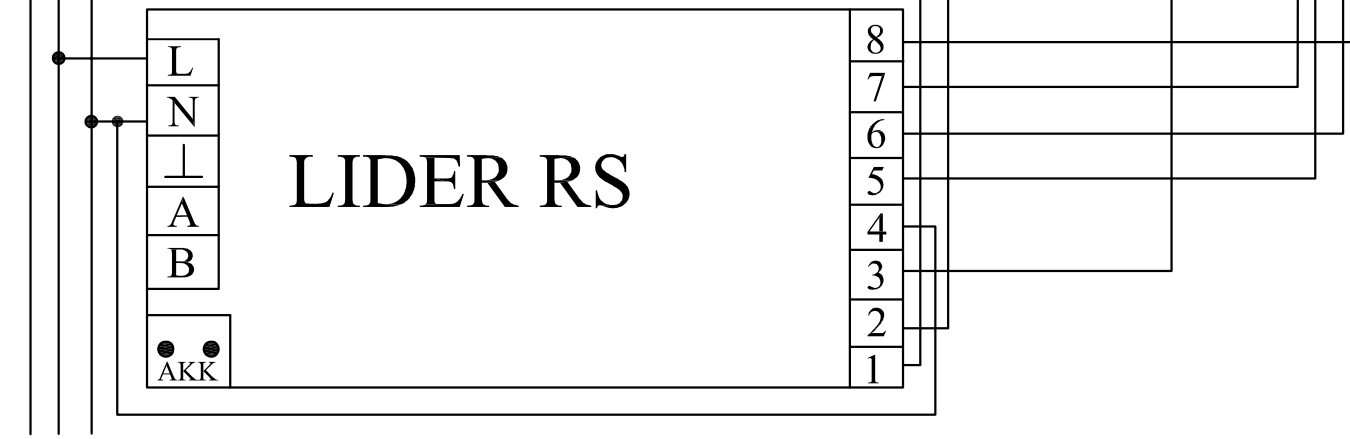
D

D



E

E



F

F

Poz.	Ilość	Tytuł/nazwa, materiał, wymiary itp.			Numer	
Projektował	Sprawdził Awex	Zatwierdził – data Awex–2009/10/13	Nazwa pliku TJB–E418SH	Data 2009/10/13	Skala 1:1	
P.P.H.U. AWEX			TJB–E418SH			
NIE TESTOWANY				Edycja	Arkusz 1/1	