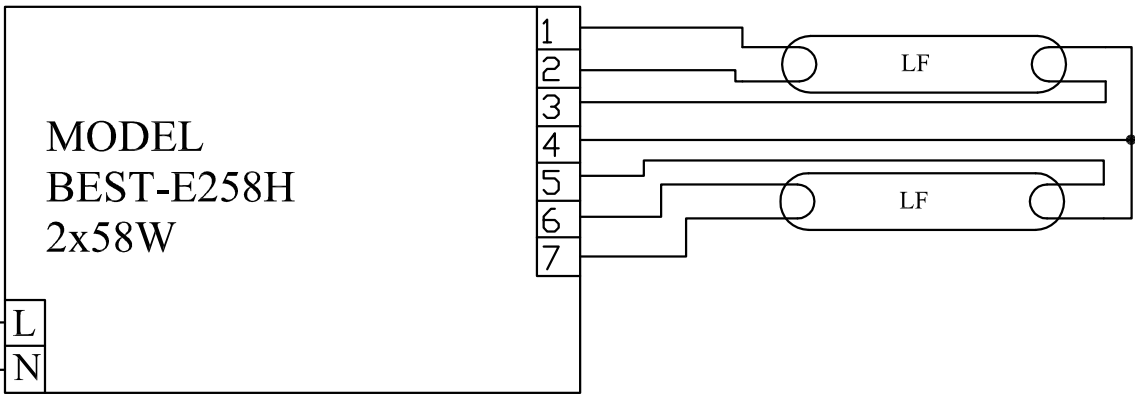


A
B
C
D
E
F

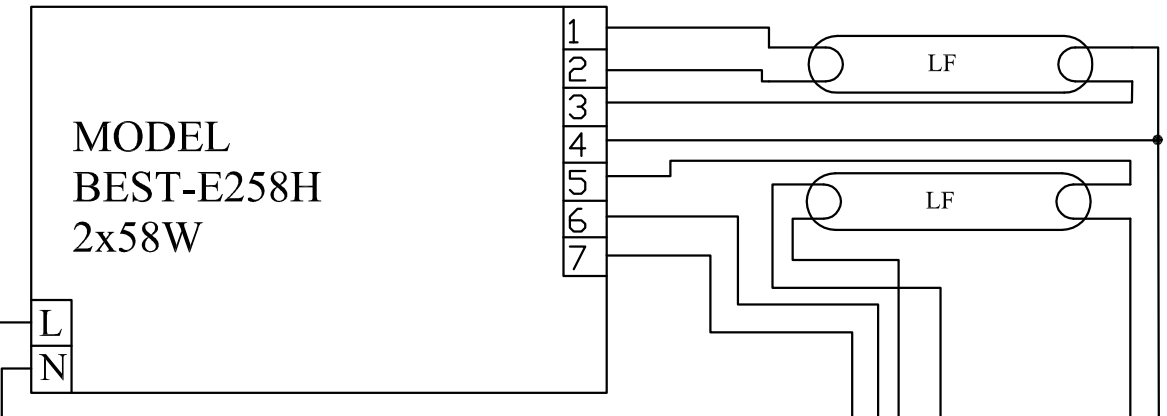
A
B
C
D
E
F

N L

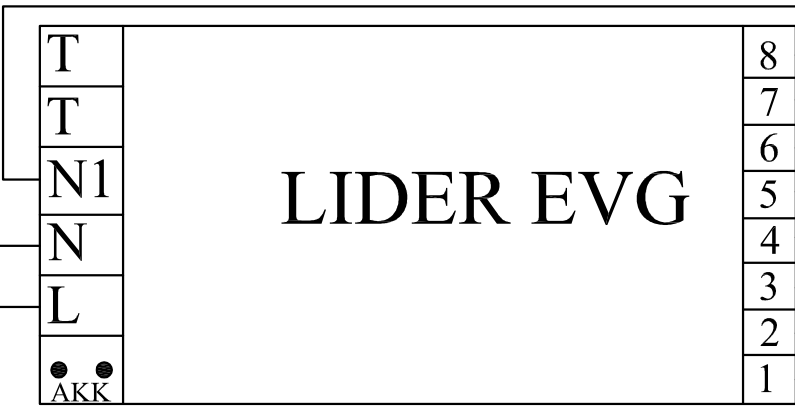


**MODEL
BEST-E258H
2x58W**

N L



**MODEL
BEST-E258H
2x58W**



LIDER EVG

Poz.	Ilość	Tytuł/nazwa, materiał, wymiary itp.	Numer
Projektował Awex	Sprawdził Awex	Zatwierdził – data Awex–2010/08/05	Nazwa pliku E258H
		Data 2010/08/05	
		Skala 1:1	
P.P.H.U. AWEX		MODEL BEST 2x58	
		Edycja	Arkusz
		1/1	1/1