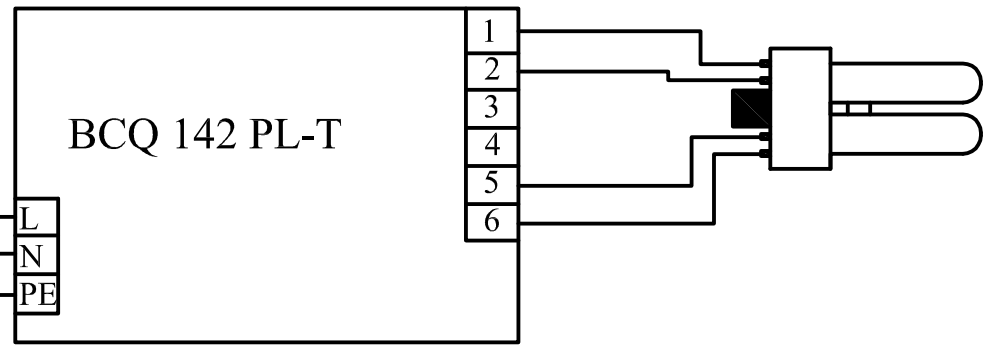


A

A

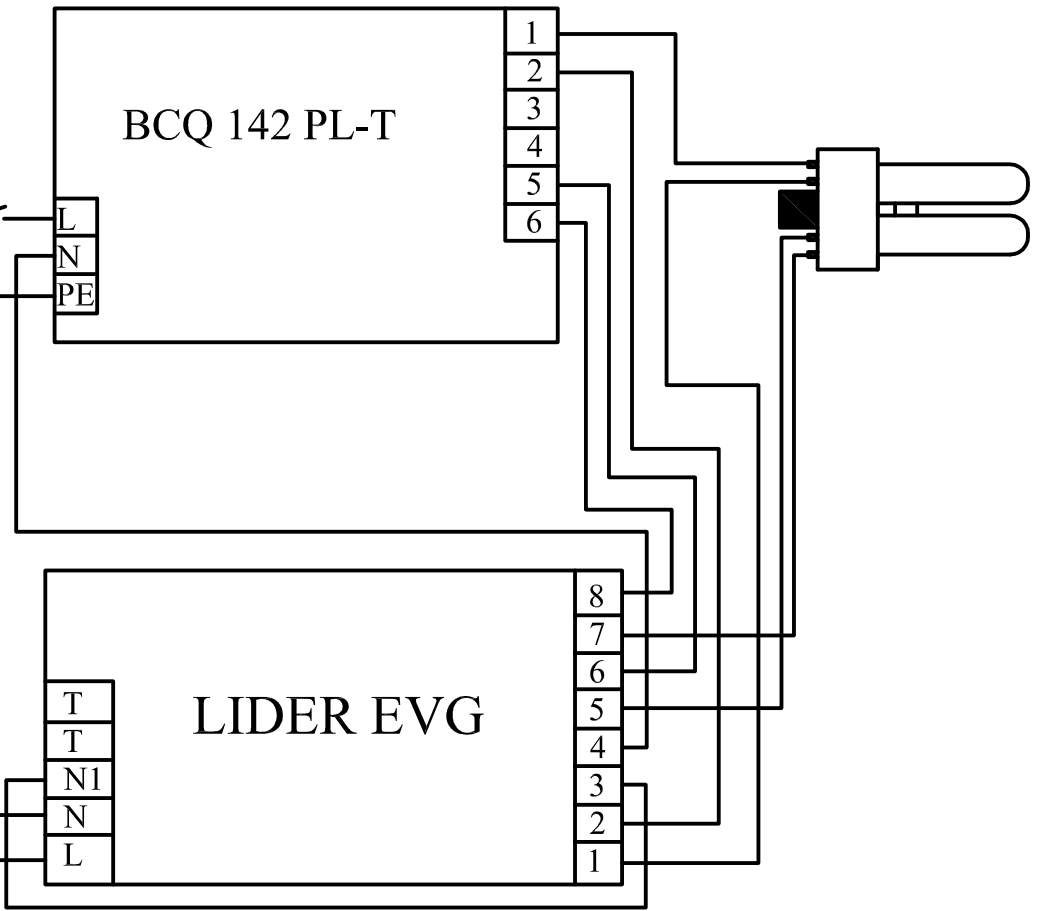
PE N L



B

B

PE N L



C

C

D

D

E

E

Poz.	Ilość	Tytuł/nazwa, materiał, wymiary itp.			Numer	
Projektował Awex		Sprawdził Awex	Zatwierdził – data Awex-2008/08/07	Nazwa pliku BCQ 142	Data 2008/08/07	Skala 1:1
P.P.H.U. AWEX			BCQ 142 PL-T			
			Edycja	Arkusze 1/1		

F

F