

A N L A

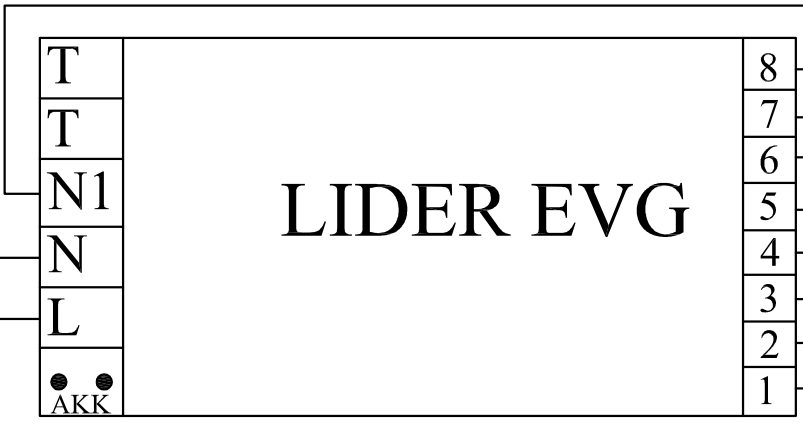
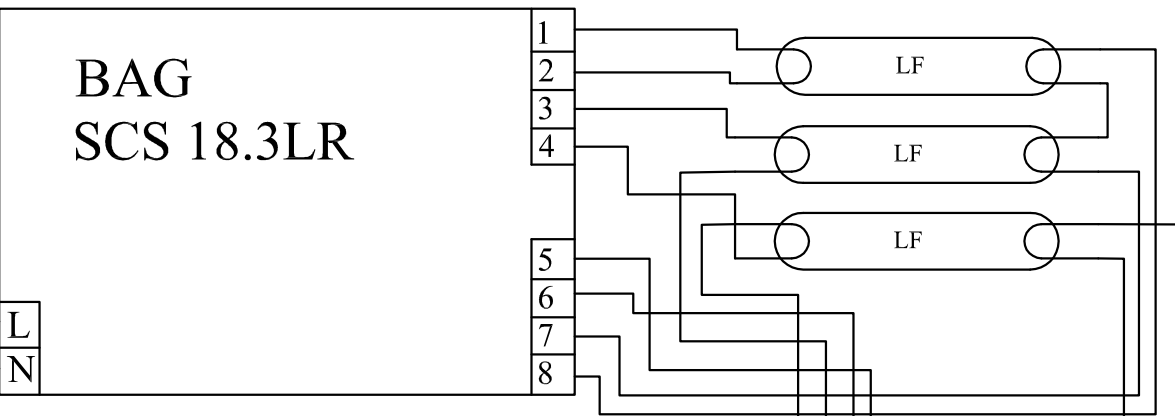
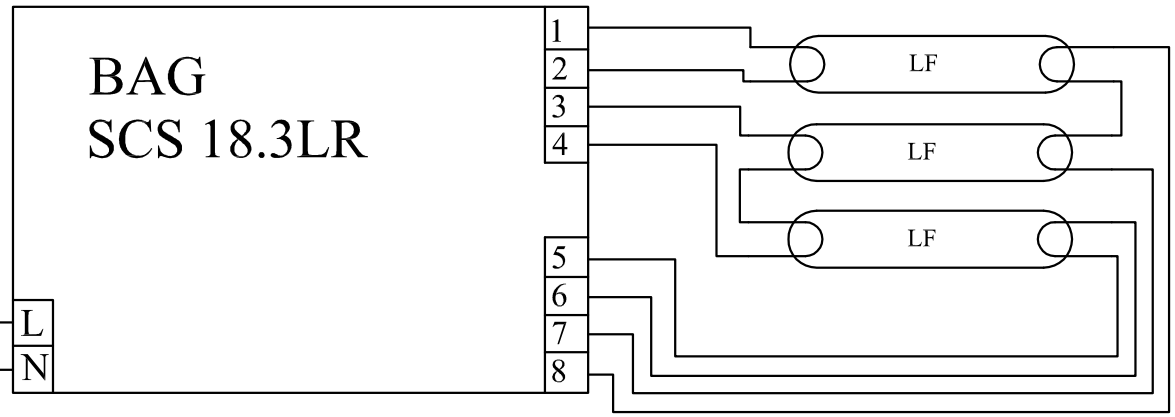
B B

C N L C

D D

E E

F F



Poz.	Ilość	Tytuł/nazwa, materiał, wymiary itp.	Numer
Projektował Awex	Sprawdził Awex	Zatwierdził – data Awex–2009/07/09	Nazwa pliku 18.3LR LE
		Data 2009/07/09	
		Skala 1:1	
P.P.H.U. AWEX		BAG SCS 18.3LR LE	
		Edycja	Arkusz
		1/1	1/1