

A N L

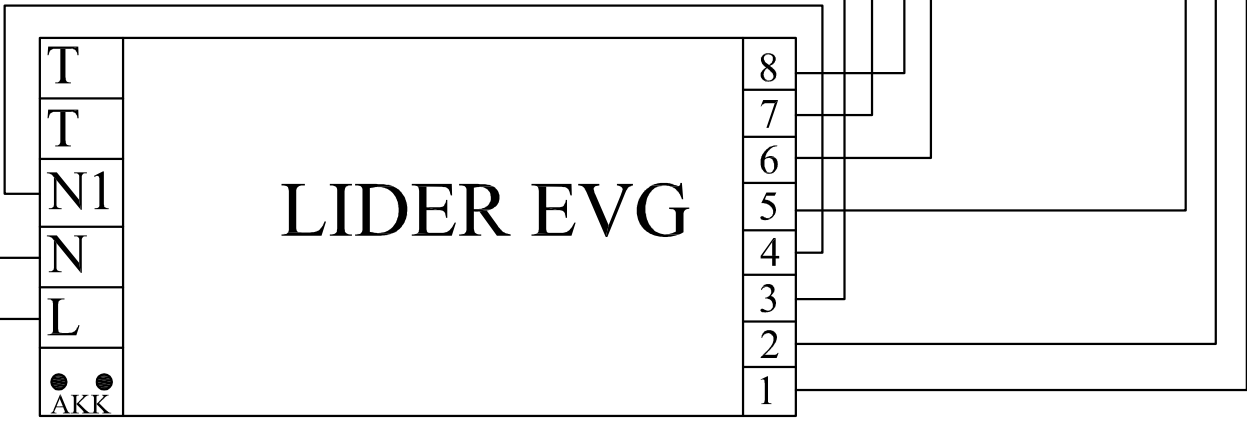
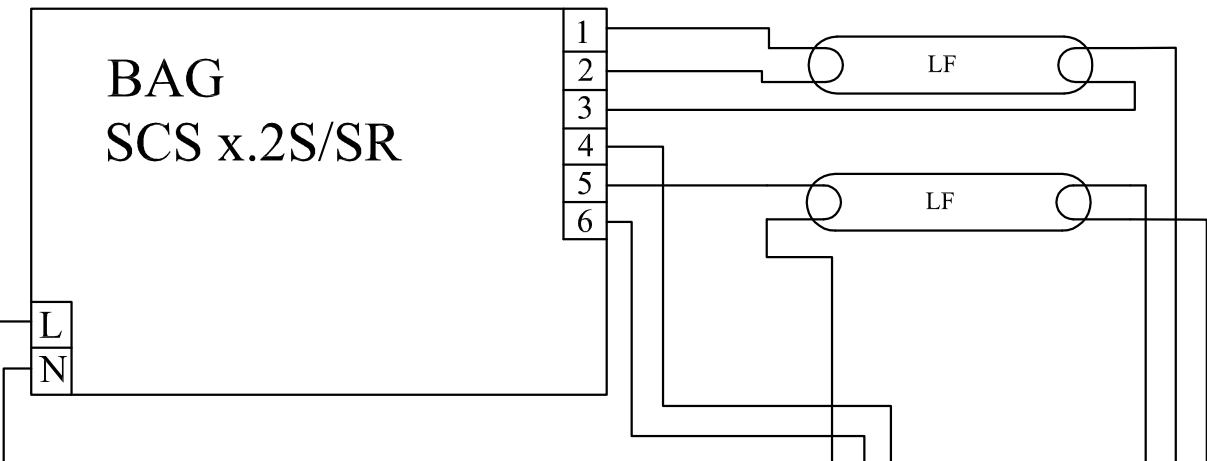
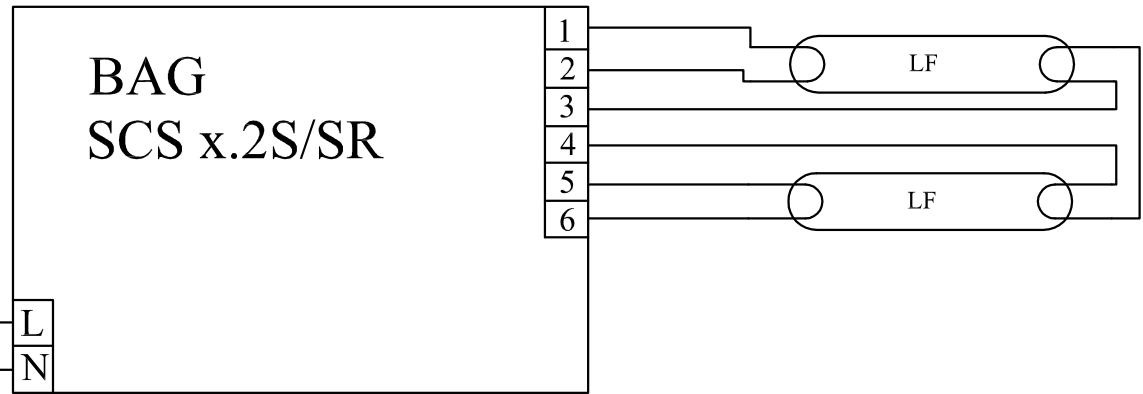
B

C N L

D

E

F



Poz.	Ilość	Tytuł/nazwa, materiał, wymiary itp.	Numer		
Projektował Awex	Sprawdził Awex	Zatwierdził – data Awex–2009/03/26	Nazwa pliku .2S/SR LE	Data 2009/03/26	Skala 1:1
P.P.H.U. AWEX			BAG SCS x.2S/SR LE		