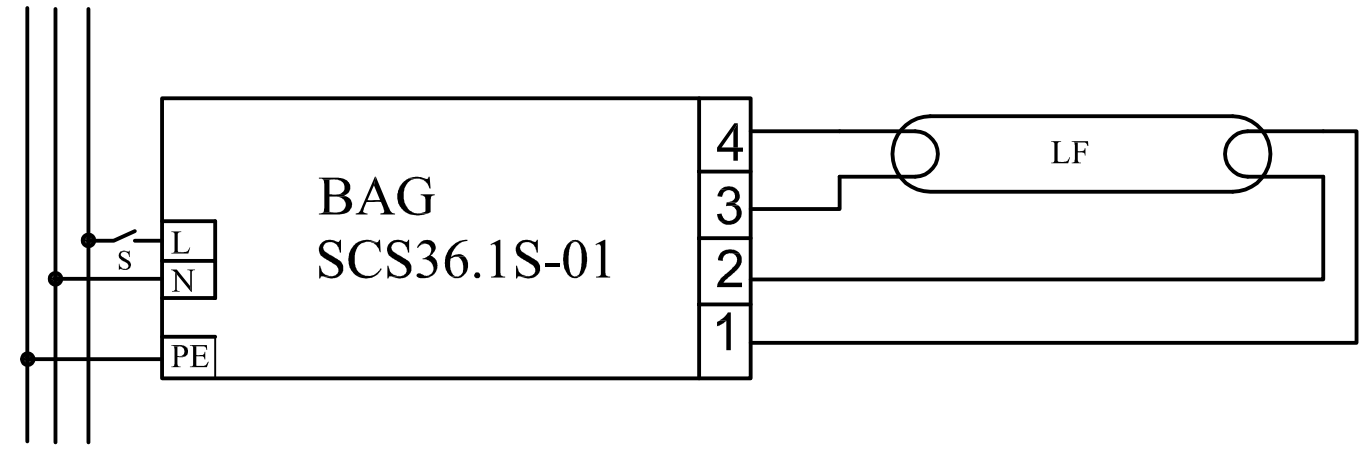
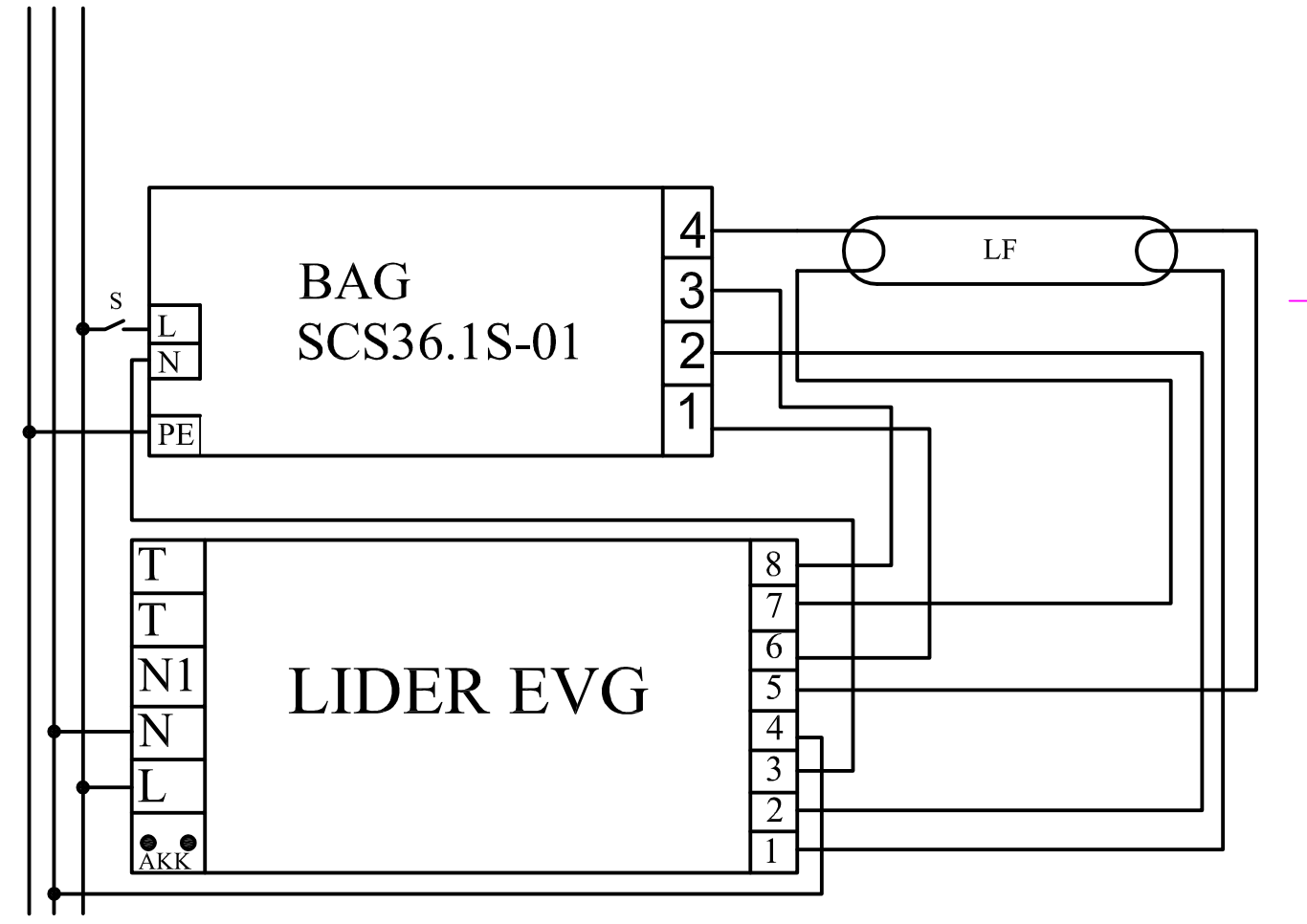


PE N L



PE N L



Poz.	Ilość	Tytuł/nazwa, materiał, wymiary itp.		Numer	
Projektował Awex	Sprawdził Awex	Zatwierdził – data Awex – 2008/07/23	Nazwa pliku BAG SCS36-	Data 2008/07/23	Skala 1:1
P.P.H.U. AWEX			BAG SCS36-1S LE		
			Edycja	Arkusz 1/1	