

A

N L

A

B

B

C

C

D

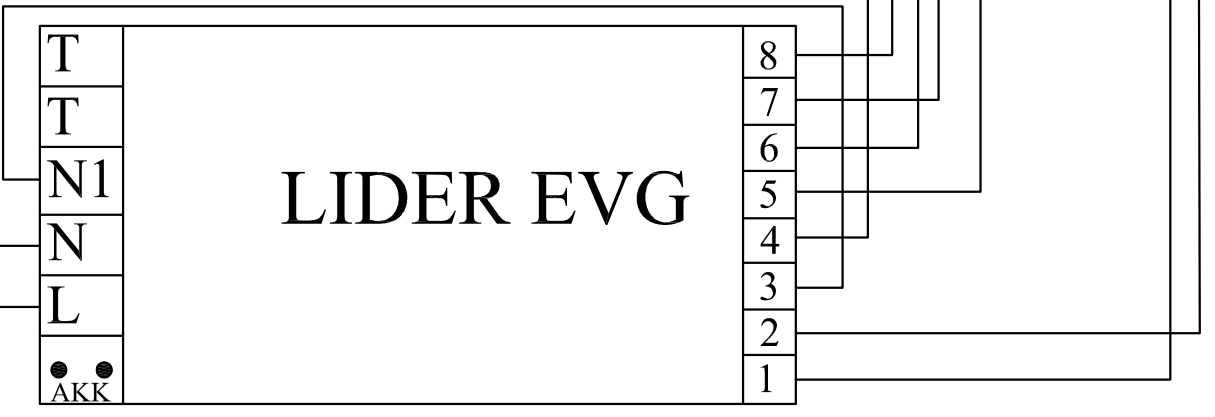
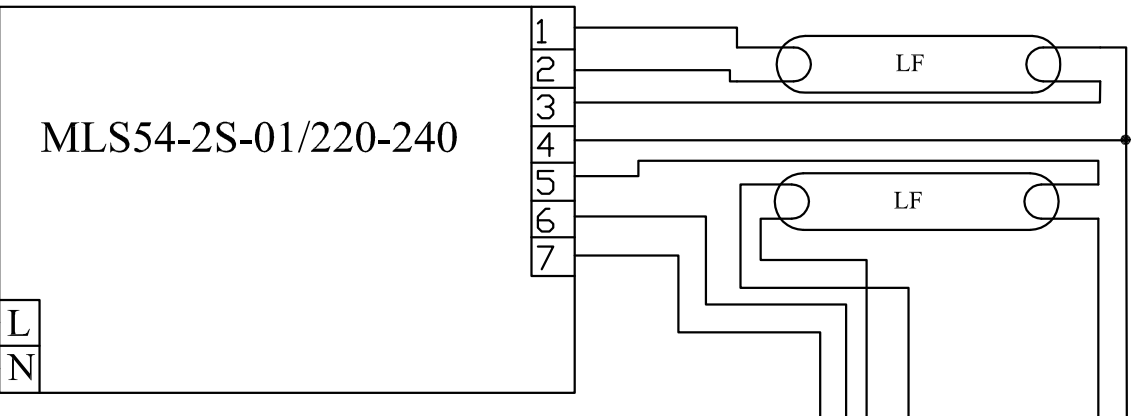
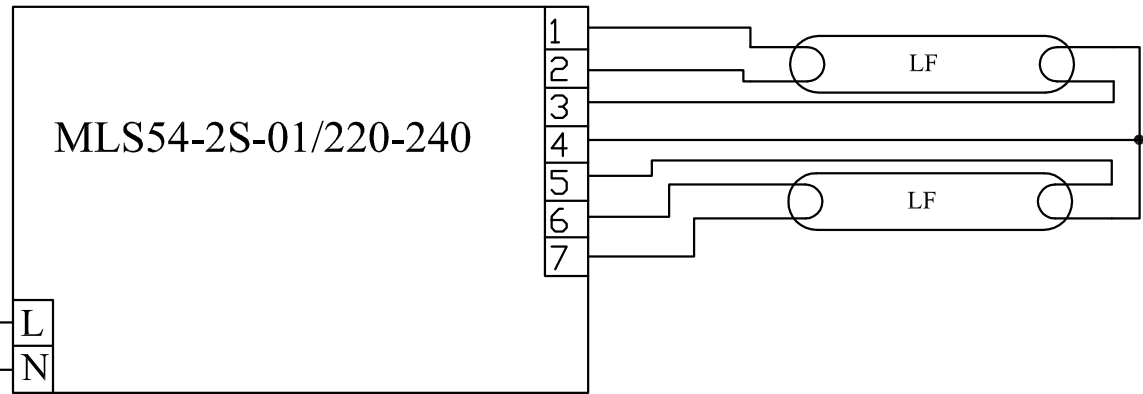
D

E

E

F

F



Poz.	Ilość	Tytuł/nazwa, materiał, wymiary itp.	Numer
Projektował Awex	Sprawdził Awex	Zatwierdził – data Awex–2010/08/05	Nazwa pliku MLS54
		Data 2010/08/05	
		Skala 1:1	
P.P.H.U. AWEX		BAG MLS54-2S-01	
		Edycja	Arkusz
		1/1	1/1

1

4