

A

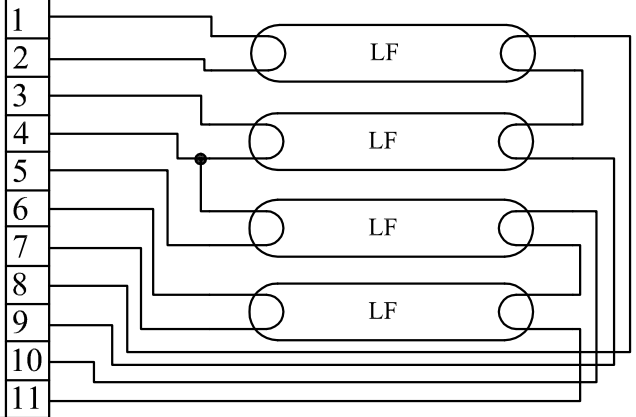
A

N L

B

B

**BAG
ECS 18.4LR**

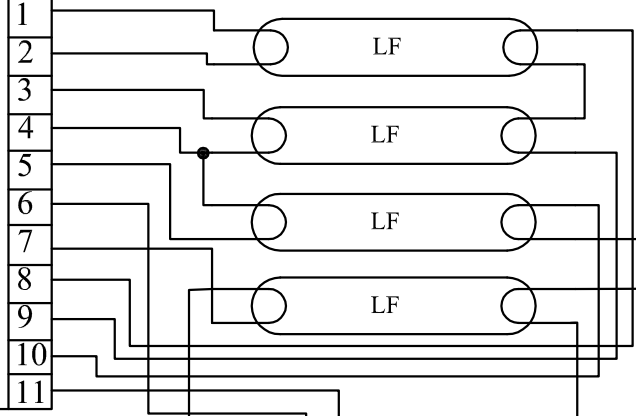


C

C

N L

**BAG
ECS 18.4LR**



D

D

T
T
N1
N
L
● ●
AKK

LIDER EVG

8
7
6
5
4
3
2
1

E

E

F

F

Poz.	Ilość	Tytuł/nazwa, materiał, wymiary itp.	Numer
Projektował Awex	Sprawdził Awex	Zatwierdził – data Awex–2009/07/09	Nazwa pliku 18.4LR LE
		Data 2009/07/09	Skala 1:1
P.P.H.U. AWEX		BAG ECS 18.4LR LE	
		Edycja	Arkusz 1/1

1

4