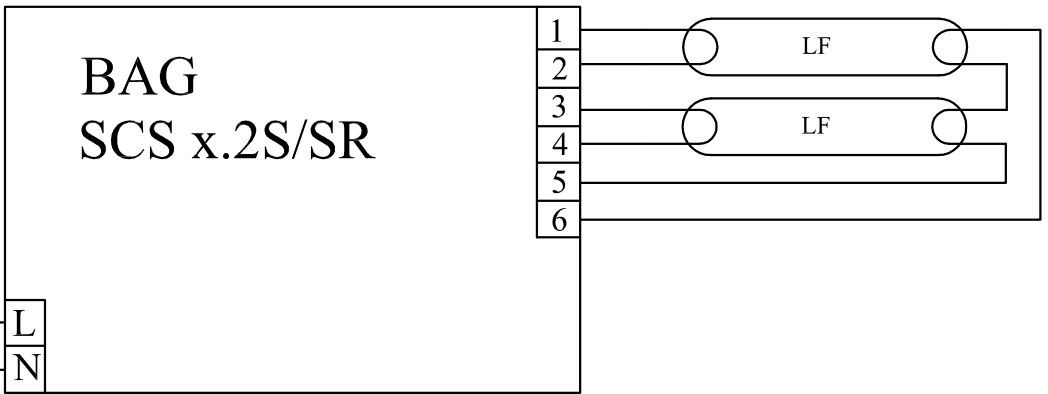
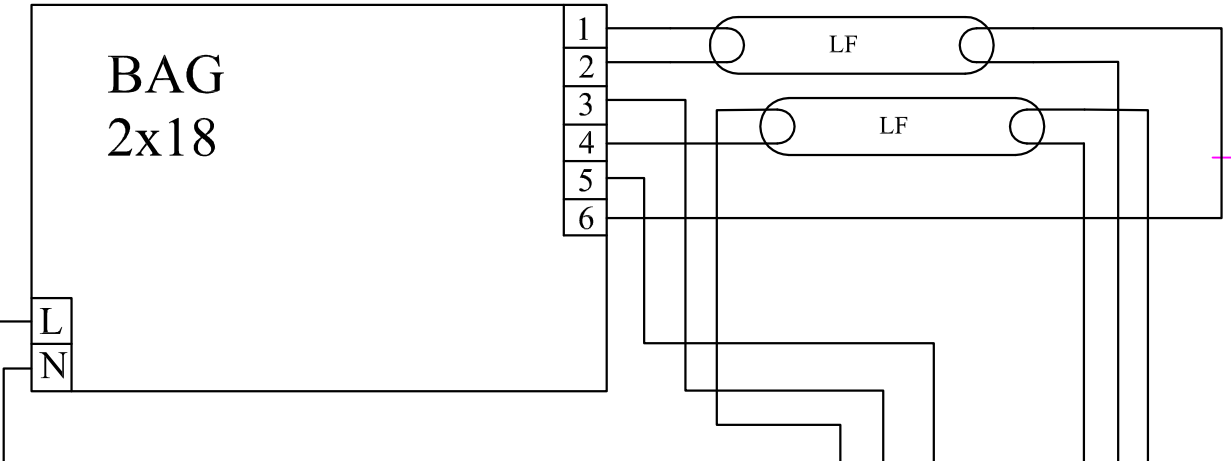


A N L



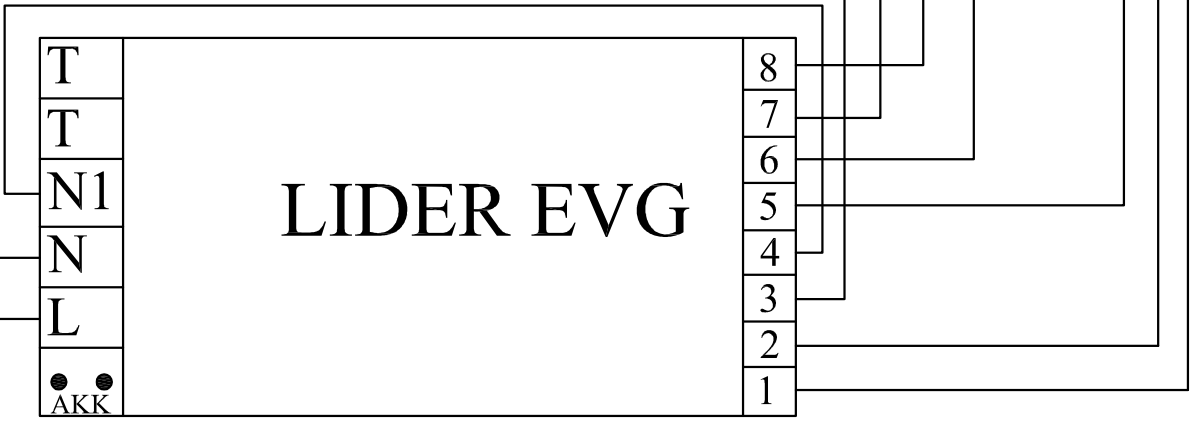
B

C N L



D

E



F

Poz.	Ilość	Tytuł/nazwa, materiał, wymiary itp.	Numer
Projektował Awex	Sprawdził Awex	Zatwierdził – data Awex–2009/07/09	Nazwa pliku 2x18W
		Data 2009/07/09	
		Skala 1:1	
P.P.H.U. AWEX		BAG 2x18	
		Edycja	Arkusz
		1/1	1/1