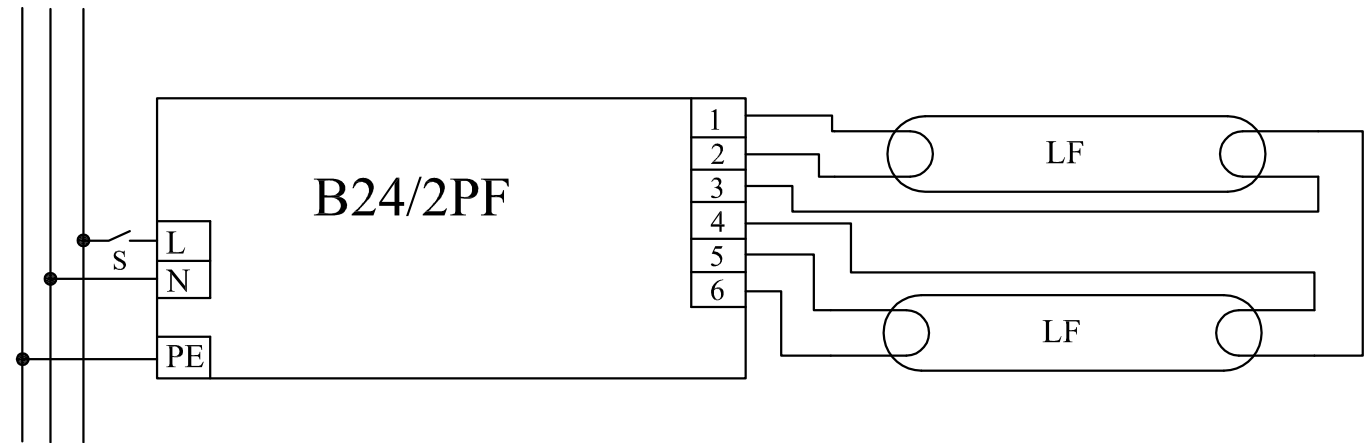
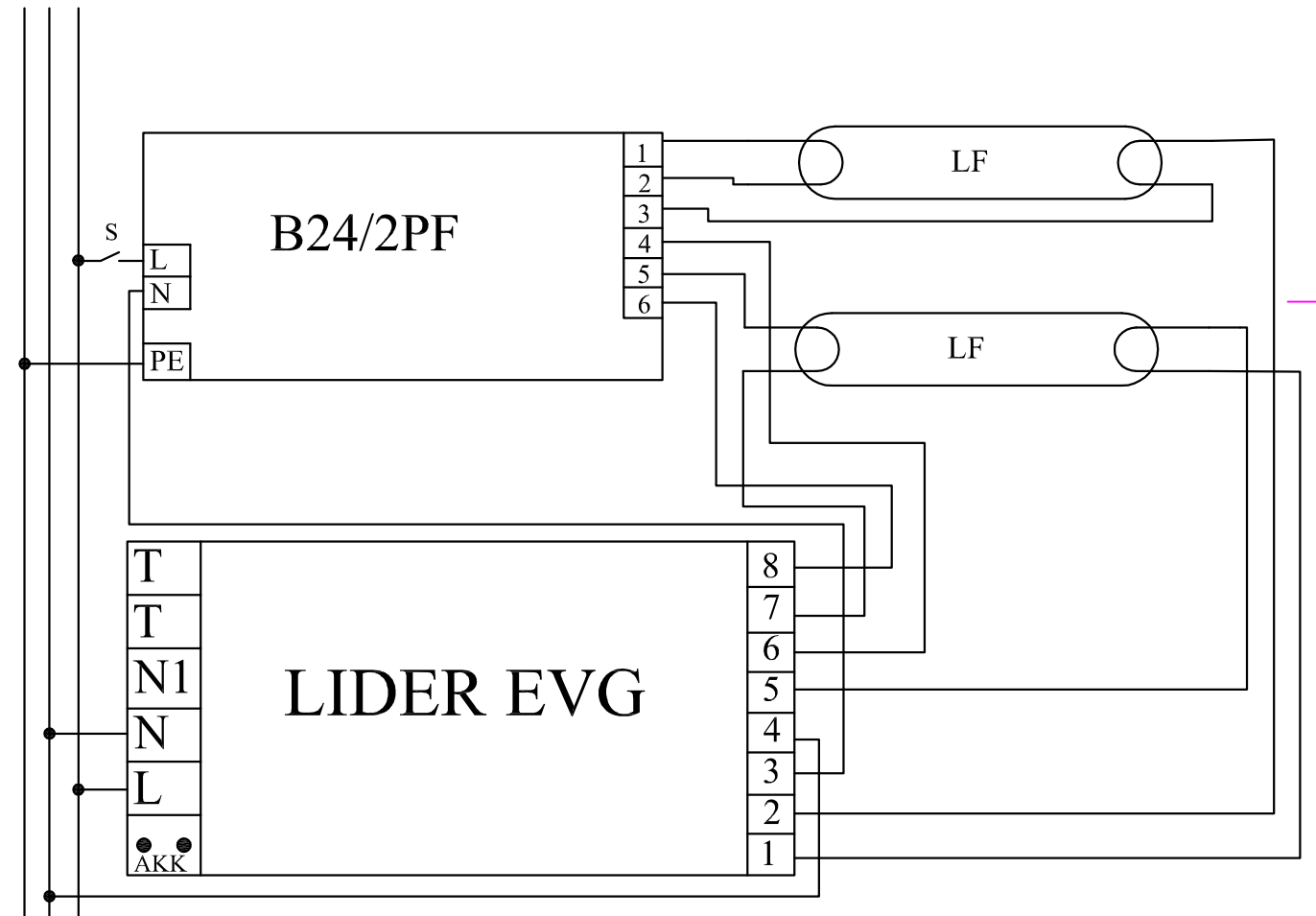


PE N L



PE N L



Poz.	Ilość	Tytuł/nazwa, materiał, wymiary itp.	Numer
Projektował Awex	Sprawdził Awex	Zatwierdził – data Awex–2009/07/09	Nazwa pliku B24_2PF
P.P.H.U. AWEX		B24/2PF LE	
		Edycja	Arkusz
		1/1	1/1