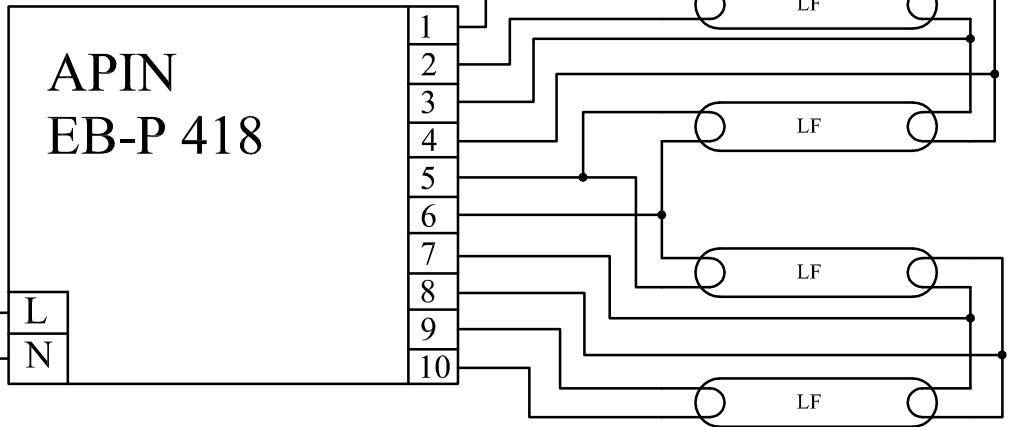
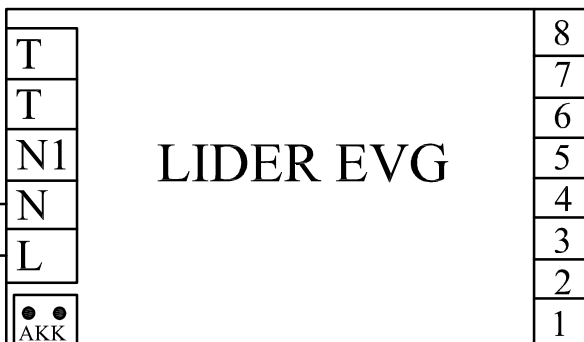
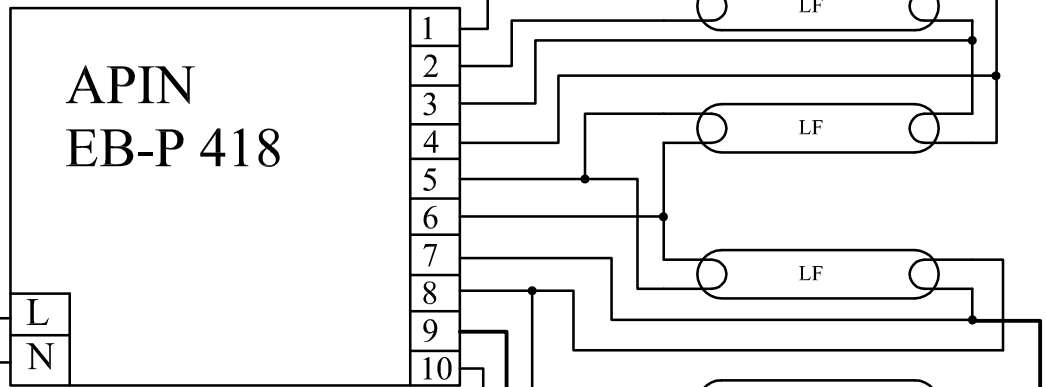


N L



N L



Poz.	Ilość	Tytuł/nazwa, materiał, wymiary itp.	Numer		
Projektował Awex	Sprawdził Awex	Zatwierdził – data Awex-2009/03/24	Nazwa pliku EB_P_418	Data 2009/03/24	Skala 1:1
P.P.H.U. AWEX			Apin_EB_P_418_LE		
			Edycja	Arkusz 1/1	